



Mod.VA e VIENI 'TT'

EN 13241-1

(89/106/CE)



USA CU BALAMALE SEMI-IZOLANTA CU UNA SAU
DOUA FOI CU GROSIMEA 40 mm

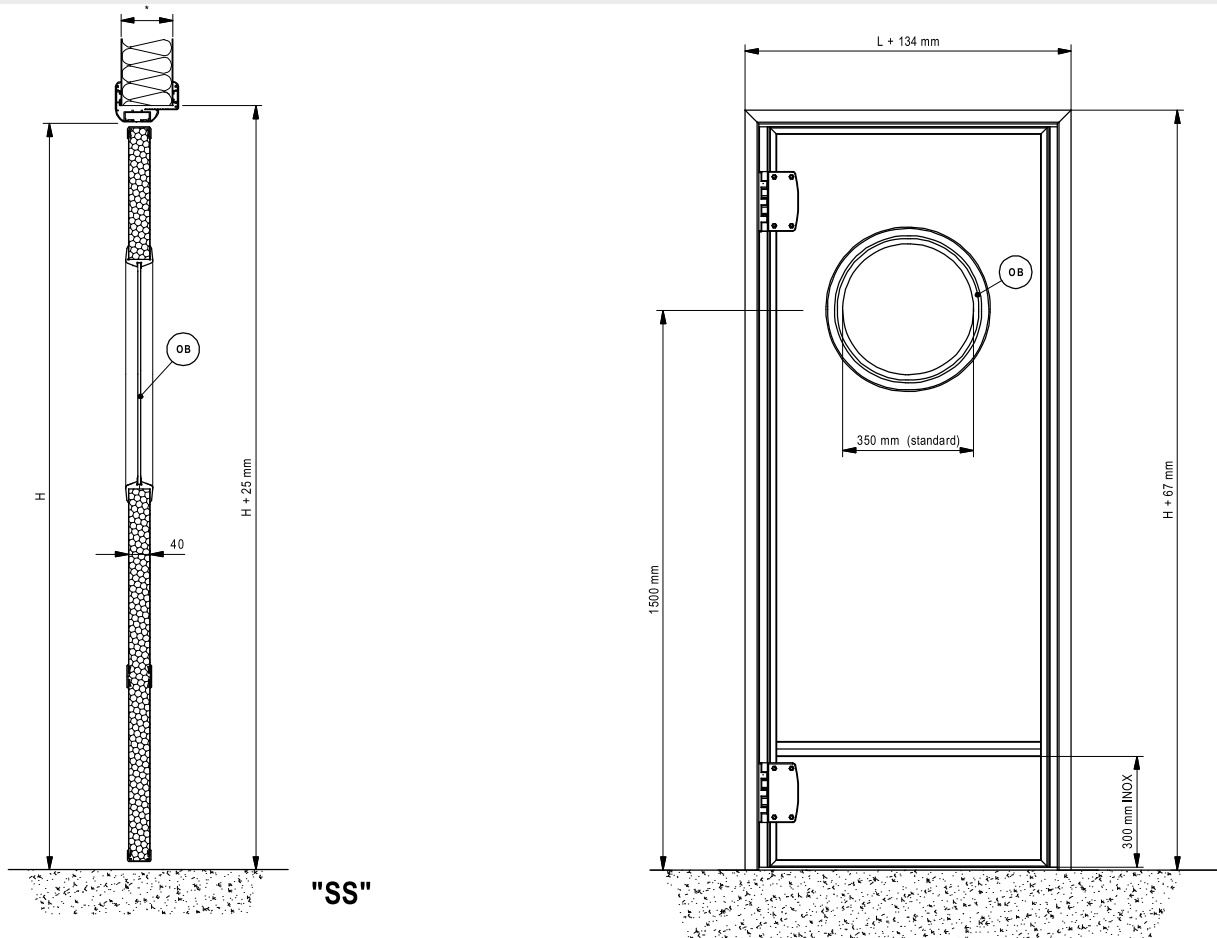


SEMI-INSULATING DOOR ON HINGES WITH 1 OR 2 WINGS
WITH 40 mm THICK

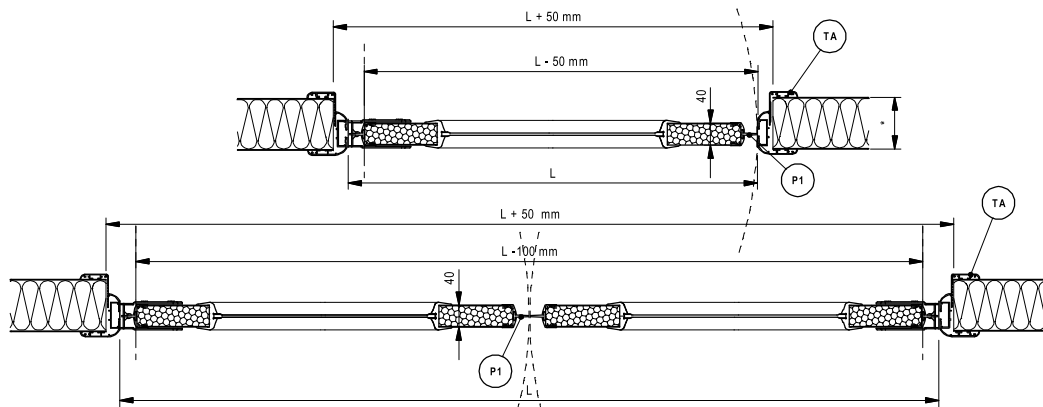





PORTE SUR CHARNIERES, SEMISOLANTE,
A UN OU DEUX VANTAUX DE 40 mm D'ÉPAISSEUR

Departamentul tehnic își rezerva dreptul de a modifica produsul fără notificare prealabilă. Schiele, dimensiunile, pozele din broșura sunt doar pentru informare generală și nu reprezintă elemente de elaborare a proiectelor.
 Technical Department reserves the authorization to improve its products without notice. Drawings, dimension, photos, on advertising depliants represent only general indication and not specific requirements to make projects.
 Le bureau Technique se réserve le droit de modifier le produit sans préavis. Plan, dimension, et photos sur les documents de publicité doit être considéré a titre indicatif et donc non lié a l'élaboration d'une projet définitive



"SS"



	CARACTERISTICI TEHNICE		TECHNICAL FEATURES		CARACTERISTIQUES TECHNIQUES
*	Panou prefabricat cu grosime variabila	*	Prefabricated panel	*	Paroi prefabriquée
P1	Garnitura perimetrala	P1	Perimetral gasket	P1	Joint perimetral
P2	Garnitura inferioara	P2	Lover gasket	P2	Joint inferieur au sol
TA	Cadru reglabil 60/80 - 80/120	TA	Adjustable frame 60/80 - 80/120 mm	TA	Huisserie réglable 60/80 - 80/120 mm
SS	Fara prag	SS	Without threshold	SS	Sans seuil